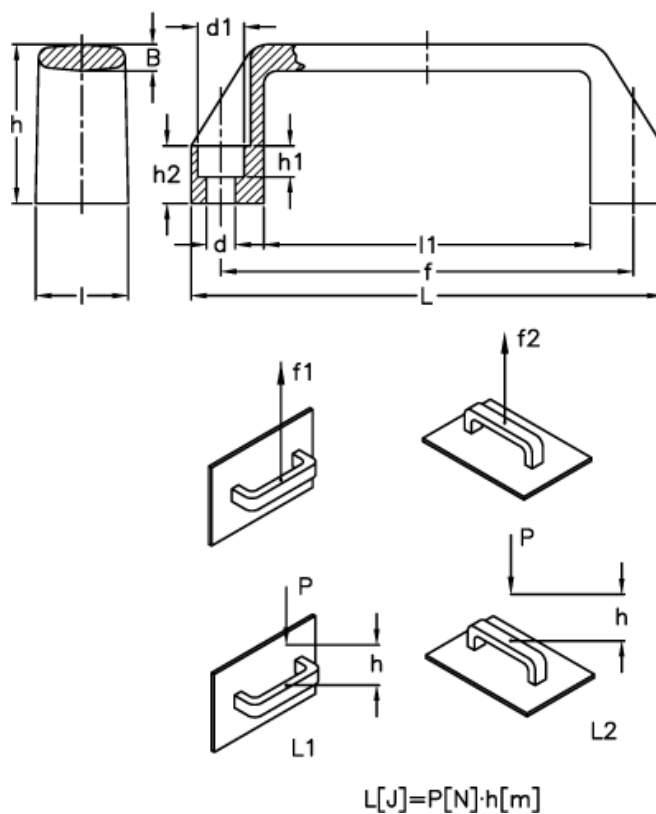


# Data Sheet



Article number: 2304037251  
Description: E+G Handle  
M.443/260-CH, Black

## Measures



$B$	$= 8.5$	$h2$	$= 20$
$d$	$= 10.5$	$l$	$= 31$
$d1$	$= 16.5$	$L$	$= 262$
$f$	$= 235 \pm 1$	$l1$	$= 202$
$F1 (N)$	$= 3200$	$L1 (J)$	$= 30$
$F2 (N)$	$= 3500$	$L2 (J)$	$= 22$
$h$	$= 54$		
$h1$	$= 10.5$		